

第29回静岡県親善ドッジボール大会

<オフィシャルの部>

Aリーグ		A1	A2	A3	A4	A5	勝 - 分 - 負	勝点	得点	順位
A1	足柄ハリケーン		△ 10 - 10	△ 10 - 10	× 8 - 9	○ 9 - 3	1 - 2 - 1	4	37 - 32	3
A2	FUJIミラクルキッズ	△ 10 - 10		△ 8 - 8	○ 8 - 4	○ 10 - 3	2 - 2 - 0	6	36 - 25	1
A3	城内キッズ	△ 10 - 10	△ 8 - 8		○ 9 - 7	○ 9 - 5	2 - 2 - 0	6	36 - 30	2
A4	駒越ドラゴンズ	○ 9 - 8	× 4 - 8	× 7 - 9		○ 10 - 0	2 - 0 - 2	4	30 - 25	4
A5	龍池舎	× 3 - 9	× 3 - 10	× 5 - 9	× 0 - 10		0 - 0 - 4	0	11 - 38	5

Bリーグ		B1	B2	B3	B4	B5	勝 - 分 - 負	勝点	得点	順位
B1	マジカルキッズ		○ 7 - 5	× 7 - 10	○ 10 - 7	× 7 - 11	2 - 0 - 2	4	31 - 33	3
B2	広幡ドッジキッズ	× 5 - 7		× 5 - 10	× 7 - 9	× 7 - 8	0 - 0 - 4	0	24 - 34	5
B3	DOKKY'S	○ 10 - 7	○ 10 - 5		○ 11 - 5	○ 10 - 6	4 - 0 - 0	8	41 - 23	1
B4	BRAVE	× 7 - 10	○ 9 - 7	× 5 - 11		× 5 - 9	1 - 0 - 3	2	26 - 37	4
B5	三島☆金狼	○ 11 - 7	○ 8 - 7	× 6 - 10	○ 9 - 5		3 - 0 - 1	6	34 - 29	2

Cリーグ		C1	C2	C3	C4	C5	勝 - 分 - 負	勝点	得点	順位
C1	函南勇楽会・い組		○ 9 - 8	○ 10 - 7	× 5 - 10	△ 10 - 10	2 - 1 - 1	5	34 - 35	2
C2	ブーメラン	× 8 - 9		○ 11 - 4	× 7 - 10	○ 9 - 7	2 - 0 - 2	4	35 - 30	3
C3	OPM	× 7 - 10	× 4 - 11		× 6 - 8	× 8 - 9	0 - 0 - 4	0	25 - 38	5
C4	ちゃっきり一番	○ 10 - 5	○ 10 - 7	○ 8 - 6		○ 11 - 6	4 - 0 - 0	8	39 - 24	1
C5	浜松believe.1	△ 10 - 10	× 7 - 9	○ 9 - 8	× 6 - 11		1 - 1 - 2	3	32 - 38	4

第29回静岡県親善ドッジボール大会

<ジュニアの部>

Dリーグ		D1	D2	D3	D4
D1	ブーメラン X		×	×	×
			2 - 4	0 - 4	0 - 7
D2	城内キッズジュニア	○		○	△
		4 - 2		4 - 3	5 - 5
D3	三島☆金狼 Jr.	○	×		○
		4 - 0	3 - 4		5 - 3
D4	函南勇楽会・よ組	○	△	×	
		7 - 0	5 - 5	3 - 5	

勝 - 分 - 負	勝点	得点	順位
0 - 0 - 3	0	2 - 15	4
2 - 1 - 0	5	13 - 10	1
2 - 0 - 1	4	12 - 7	2
1 - 1 - 1	3	15 - 10	3

Eリーグ		E1	E2	E3	E4
E1	ミラっちゃ		○	×	○
			6 - 2	2 - 5	6 - 4
E2	広幡ドッジキッズジュニア	×		×	×
		2 - 6		2 - 3	3 - 4
E3	函南勇楽会・め組	○	○		○
		5 - 2	3 - 2		4 - 0
E4	浜松believe.1 Jr.	×	○	×	
		4 - 6	4 - 3	0 - 4	

勝 - 分 - 負	勝点	得点	順位
2 - 0 - 1	4	14 - 11	2
0 - 0 - 3	0	7 - 13	4
3 - 0 - 0	6	12 - 4	1
1 - 0 - 2	2	8 - 13	3

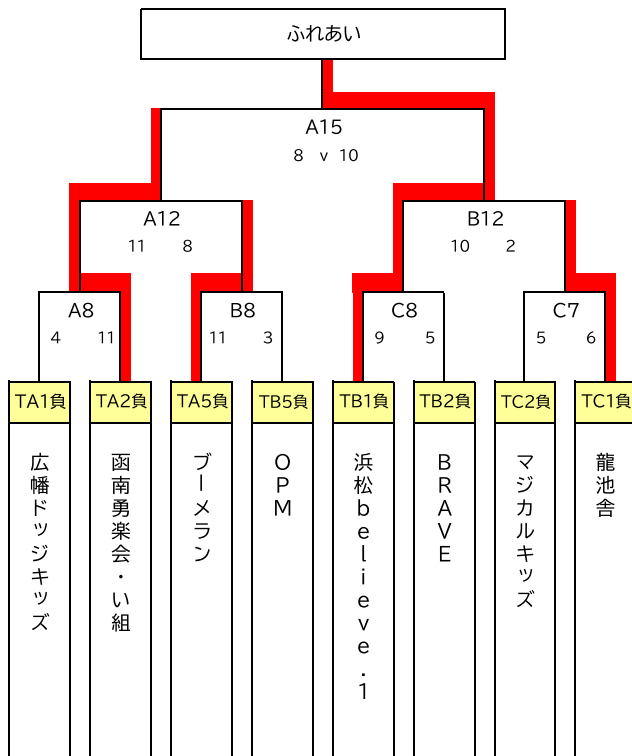
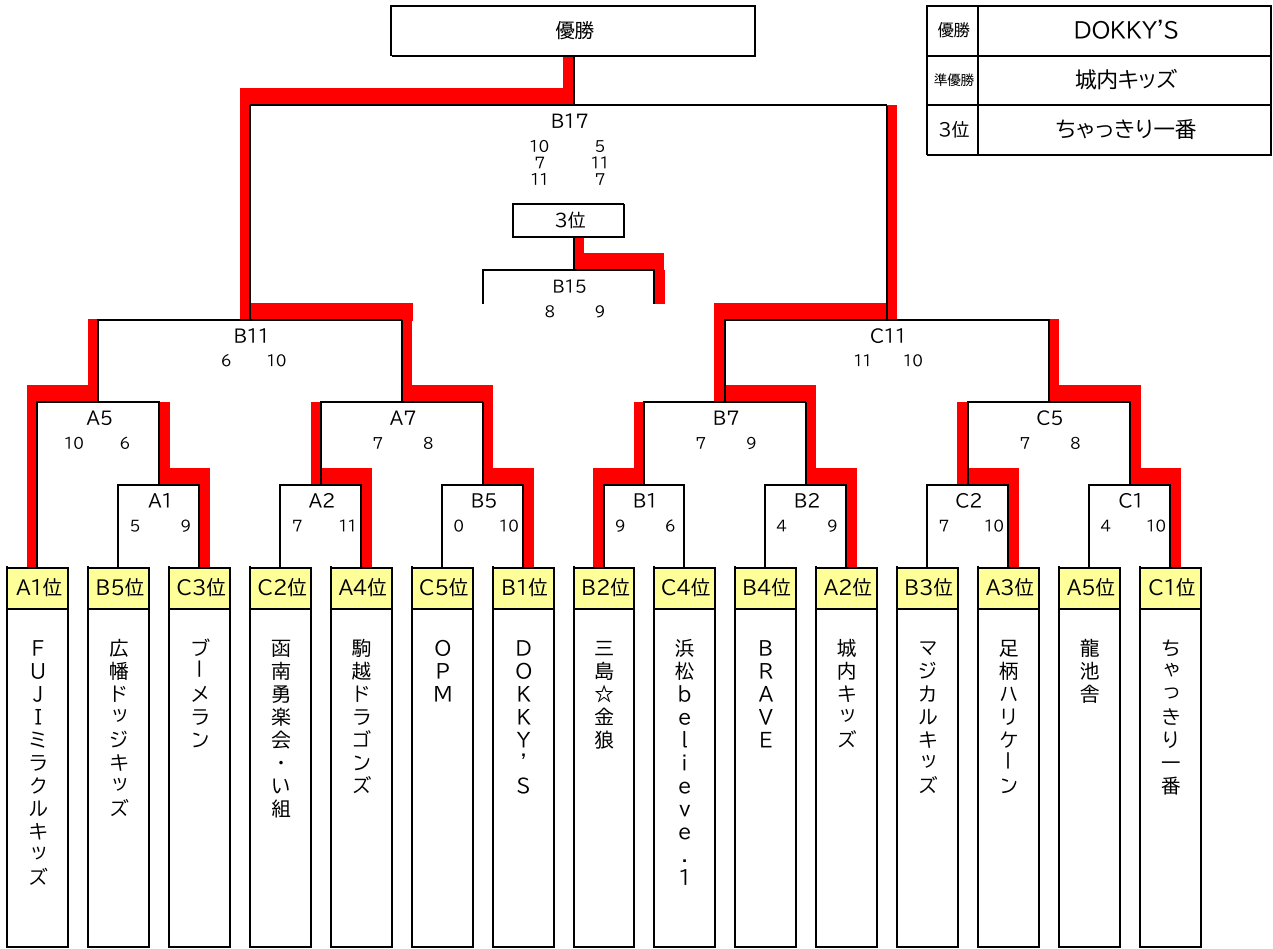
Fリーグ		F1	F2	F3	F4	F5
F1	駒越ドラゴンズジュニア		○	○	○	○
			5 - 2	5 - 4	6 - 1	5 - 3
F2	ひまわりキッズ	×		△	×	×
		2 - 5		4 - 4	3 - 6	3 - 4
F3	INAZUMA 鎧武	×	△		○	○
		4 - 5	4 - 4		6 - 3	5 - 2
F4	DOKKY'S SP	×	○	×		○
		1 - 6	6 - 3	3 - 6		5 - 2
F5	OPMジュニア	×	○	×	×	
		3 - 5	4 - 3	2 - 5	2 - 5	

勝 - 分 - 負	勝点	得点	順位
4 - 0 - 0	8	21 - 10	1
0 - 1 - 3	1	12 - 19	5
2 - 1 - 1	5	19 - 14	2
2 - 0 - 2	4	15 - 17	3
1 - 0 - 3	2	11 - 18	4

第29回静岡県親善ドッジボール大会

<オフィシャルの部>

2026.5.5 このはなアリーナ



第29回静岡県親善ドッジボール大会

<ジュニアの部>

2026.5.5 このはなアリーナ

